

NUMBER 1318985

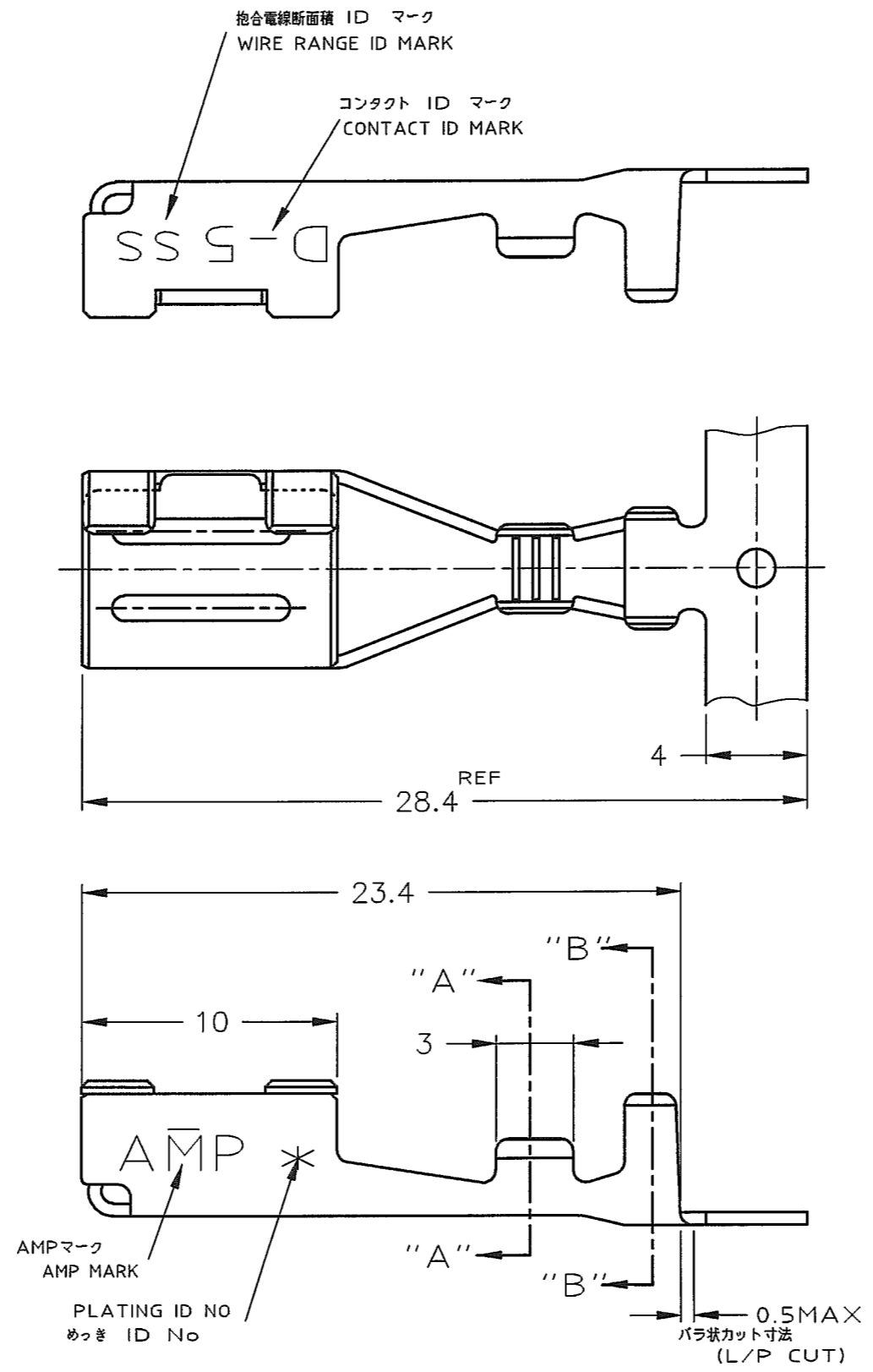
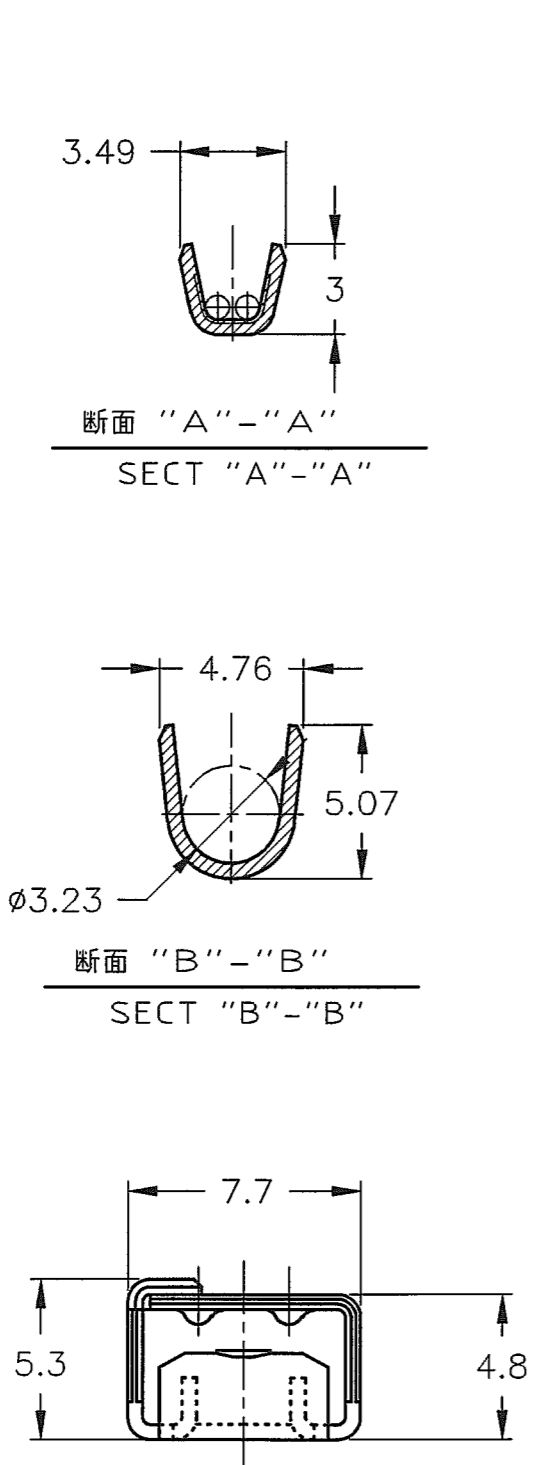
METRIC
三軸(3rd ANGLE PROJECTION)

METRIC

単位: 寸法 DIMENSIONS IN MM. DO NOT SCALE PRINT

PRINT DIST

AMP-J
REV.10/'93



注記

- めっき: コンタクト
全面Ni下地の上に
全面2.54μmMIN銀めっき
- めっき: コンタクト
全面Ni下地の上に
接触部0.38μmMIN金めっき
- めっき: コンタクト
全面Ni下地の上に
接触部0.76μmMIN金めっき

製品規格: 108-5453
取付け適用規格: 114-5206

NOTES

- FINISH(CONTACT AREA): ALL OVER 2.54μmMIN SILVER PLATING OVER Ni PLATING.
- FINISH(CONTACT AREA): 0.38μmMIN GOLD PLATING OVER Ni PLATING.
- FINISH(CONTACT AREA): 0.76μmMIN GOLD PLATING OVER Ni PLATING.

PRODUCT SPEC. 108-5453
APPLICATION SPEC. 114-5206

3		1318986-3	1318985-3
2		1318986-2	1318985-2
6		1318986-6	1318985-6
めっき ID No	仕上(FINISH)	バラ状 L/P	連続状 STRIPPED
PL ID CODE		型番(P/N)	

Copyright ©1999 年 Tyco Electronics AMP K.K.		Copyright ©1999 Tyco Electronics AMP K.K. ALL RIGHTS RESERVED.		tyco Electronics		Tyco Electronics AMP K.K. Kawasaki, Japan		
結合電線断面積(WIRE RANGE) AWG #20/#18/#16		被覆外径(INSULATION DIA.) 1.8~3.23 mmφ		名称(NAME) REC CONTACT "SS" SIZE リセ コンタクト "SS" サイズ <DYNAMIC D-5 SERIES>				
材料(MATERIAL) 銅合金 (COPPER ALLOY)		仕上(FINISH) 表参照 (SEE TABLE)		一般公差 (GENERAL TOLERANCE)		SIZE	LOC	番号(No.)
O1 REVISED(FJD0-0178-03) K.R.S.H.		DR. K.Ikeda		10mm以下: ±0.3 10mm以上30mm以下: ±0.35 30mm以上100mm以下: ±0.4 角 度: ±3'		A3	J	1318985
O RELEASED(FJ00-0887-99) K.Y.K.		CHK. Y.Kato		R度(SCALE)		REV.	SHEET	
LTR 変更 (REVISION RECORD)		DR CHK DATE		4-1		01	1 OF 1	

(CUSTOMER DRAWING) 顧客用図面